

亚萨合莱是全球出入口管理解决方案领导者。每天我们帮助数十亿人感受更加开放的世界。

亚萨合莱自动门系统能够为人、货物通行提供高效、安全的解决方案。我们可提供包括自动人行门、工业门以及住宅用门、装卸货系统等一系列的产品和服务。

**ASSA ABLOY**  
Entrance Systems

ASSA ABLOY Entrance Systems

联系我们: [info.cn.entrance@assaabloy.com](mailto:info.cn.entrance@assaabloy.com)  
售后服务: [service.cn.aes@assaabloy.com](mailto:service.cn.aes@assaabloy.com)  
售前咨询及24小时售后咨询热线: 400 6399 666  
地址: 上海市长宁区金钟路968号天会HQ11号楼7楼  
[assaabloyentrance.cn](http://assaabloyentrance.cn)

关注我们:



扫码进入官方网站



扫码关注企业公众号

© ASSA ABLOY Entrance Systems AB-BR PowerSwing/CN-1.0/2106 技术数据如有变更, 恕不另行通知

# 亚萨合莱防火自动平开门机

## ASSA ABLOY PowerSwing

**ASSA ABLOY**  
Entrance Systems

Experience a safer  
and more open world



# ASSA ABLOY PowerSwing 防火自动平开门机



ASSA ABLOY PowerSwing 防火自动平开门机是中国市场上第一款兼具开门和防火闭门功能的自动平开门机。

标准的 ASSA ABLOY PowerSwing 操作装置具有吸引人的外观。

- 卓越的重型门管理能力
- 高智能化控制开门的能力
- 可改变全功率条件之间的驱动模式
- 可使用在任何设施中，并简化了设计
- 符合国际安全标准
- 断电自动关门，带液压调速功能
- LOW ENERGY 低功耗模式可选

门扇参数

- 门扇宽度 1400mm Max. (最大门重 250kg)
- 开门角度; 推臂: 80度 -110度

配件和选项

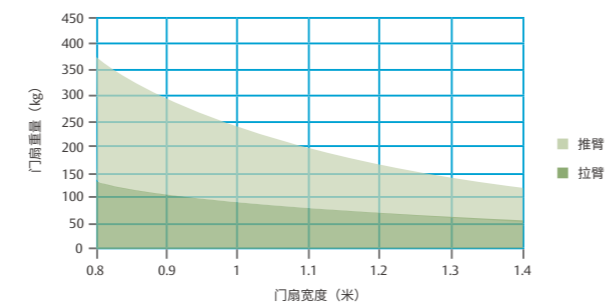
- 程序选择器
- 脉冲和保护传感器
- 推拉臂系统及特殊臂系统
- 火警组件

产品认证



技术参数

臂杆	推臂, 拉臂
功耗	最高 230 W
主电源	230 V AC ±10%, 50 Hz, 保险丝最大10A
电锁接口输出	24 V DC max 375 mA
罩盖	铝合金银色
尺寸	长 716 mm 高 110 mm 宽 130 mm
最大门宽	推臂 1400mm, 拉臂 1100mm
开门速度	1,8-12 s
关门速度	4-12 s
开门保持时间	0-30 s
第三方认证标准	EN 16005, UL 325, UL 228, UL 10C, EN 1154, 消防产品自愿性产品认证证书
断电后	常闭功能
顺位功能	机械, 电子顺位
最大开门角度	110°
低功耗模式	可设置



# ASSA ABLOY PowerSwing 防火自动平开门机

## 附件信息



SA13(SR220-3)近距离感应雷达激活装置  
用于表面或嵌入安装, 脉冲/轮转 (可选择)  
尺寸: 82\*82\*52 mm (宽×高×厚)



SA51(SR120-1) (单向) 雷达传感器  
最大安装高度 4m

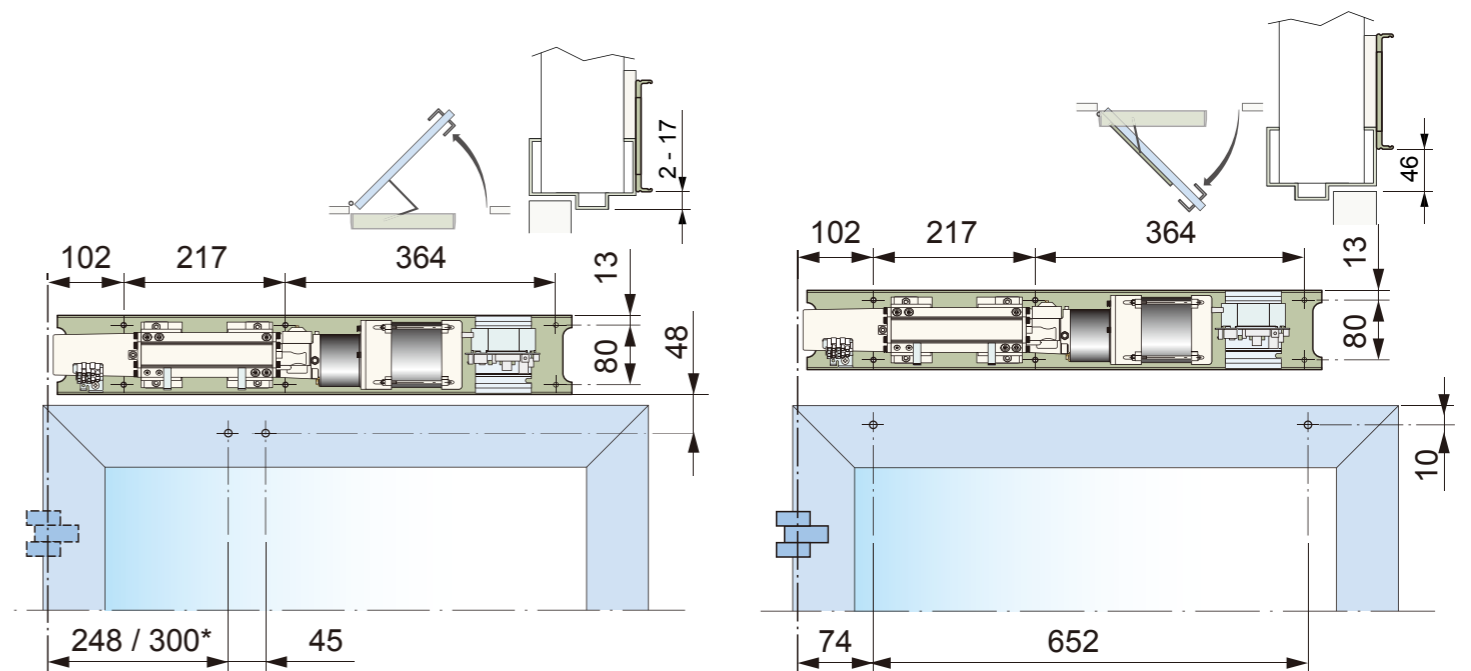


红外防撞传感器  
最大安装高度 3m, 可监控存在物



Colibri two (单向) 雷达传感器  
最大安装高度 3m

## 安装参考信息



XF93-6CI (PowerSwing)  
垂直安装

XF93-4PI (PowerSwing)  
平行安装